

Catálogo

Refletores **ARENA** com Protetor de Surtos



LED

Potências:
150w, 200w, 300w e 500w.





REFLETORES ARENA: 150W, 200W e 300W, COM PROTETOR DE SURTOS

- AC 100 - 265V, 50/60Hz
- Bivolt (100-240V)
- Fator de Potência: 0.9
- Corpo em Alumínio



INDUSTRIAL

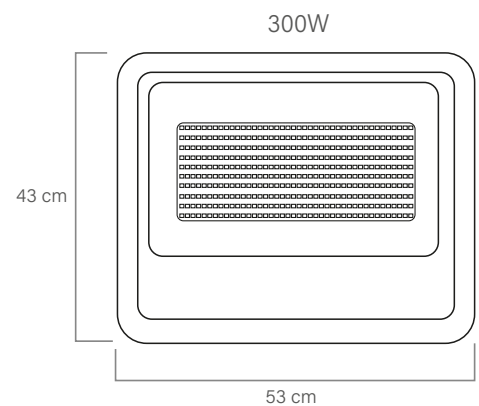
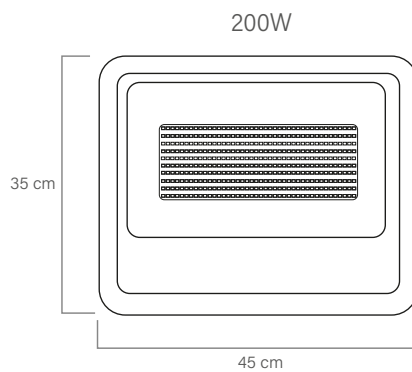
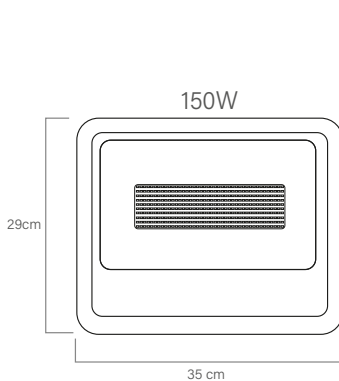


Ângulo de Abertura

200W



300W



Código	Potência	Lumens	Cor	Peso
50379	150W	115lm/W	6500K	3kg
50403	200W	115lm/W	6000K	4.280kg
50404	300W	115lm/W	6000K	7.180kg



Refletor LED
ARENA
500W



REFLETOR ARENA 500W COM PROTETOR DE SURTOS, DE LONGA DURAÇÃO E CARÇAÇA REFORÇADA

Aplicação Profissional	30.000h vida útil	Não emite raios infravermelhos	Não contém mercúrio

Características Técnicas

- Tensão de Entrada: AC 100-265V – 50/60Hz (Bivolt)
- Fator de Potência: 0,98
- Duplo Driver LED: 3G-PF250W6A5-APT
- Material Carcaça: Alumínio fundido, cone refletivo e vidro frontal temperado. Maior estrutura, para uma melhor dissipação de calor
- IP 66 - Driver (contra chuva e jatos de água)
- Ideal para estádios, quadras de esportes ao ar livre, ginásios de teto alto, oficinas, áreas em obra armazéns de fábrica, etc.
- Alta eficiência super brilhante, de 115Lm/W



Ângulo de Abertura 60°

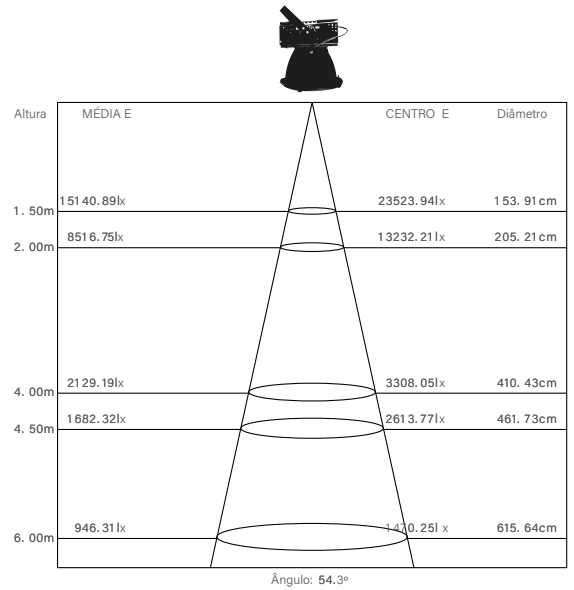




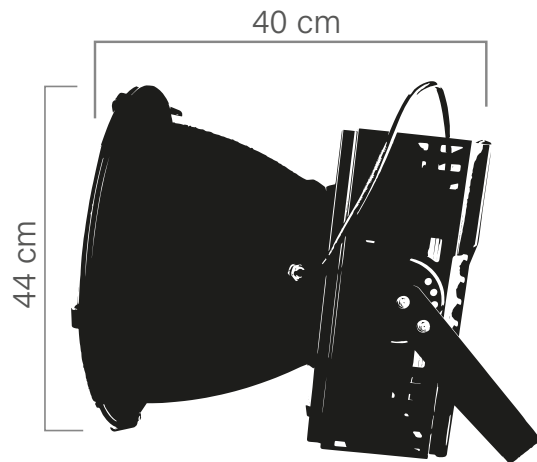
Vantagens



Distância de Iluminação por (lx)



Corpo com dissipador de calor em alumínio



Observações:

- A utilização deste Refletor em tensão fora da especificada ou com oscilações excessivas, altera o desempenho de luminosidade e pode causar dano permanente ao produto (redução da vida útil);
- IP66 à prova d' água-para soluções de iluminação ao ar livre indoor;
- Material não oxidante;
- Retirar ou instalar o Refletor com a energia elétrica desligada;
- Não pode ser usada com dimmer;
- A não observância dessas advertências poderá ocasionar perda da garantia.

Código	Potência	Lumens	Cor	Eficiência Energética	Ângulo de Iluminação	Temperatura de Trabalho	Peso
50402	500W	57.500lm	6000K	115lm/W	60°	-40° +45°	8kg



DISTRIBUIÇÃO DE INTENSIDADE LUMINOSA

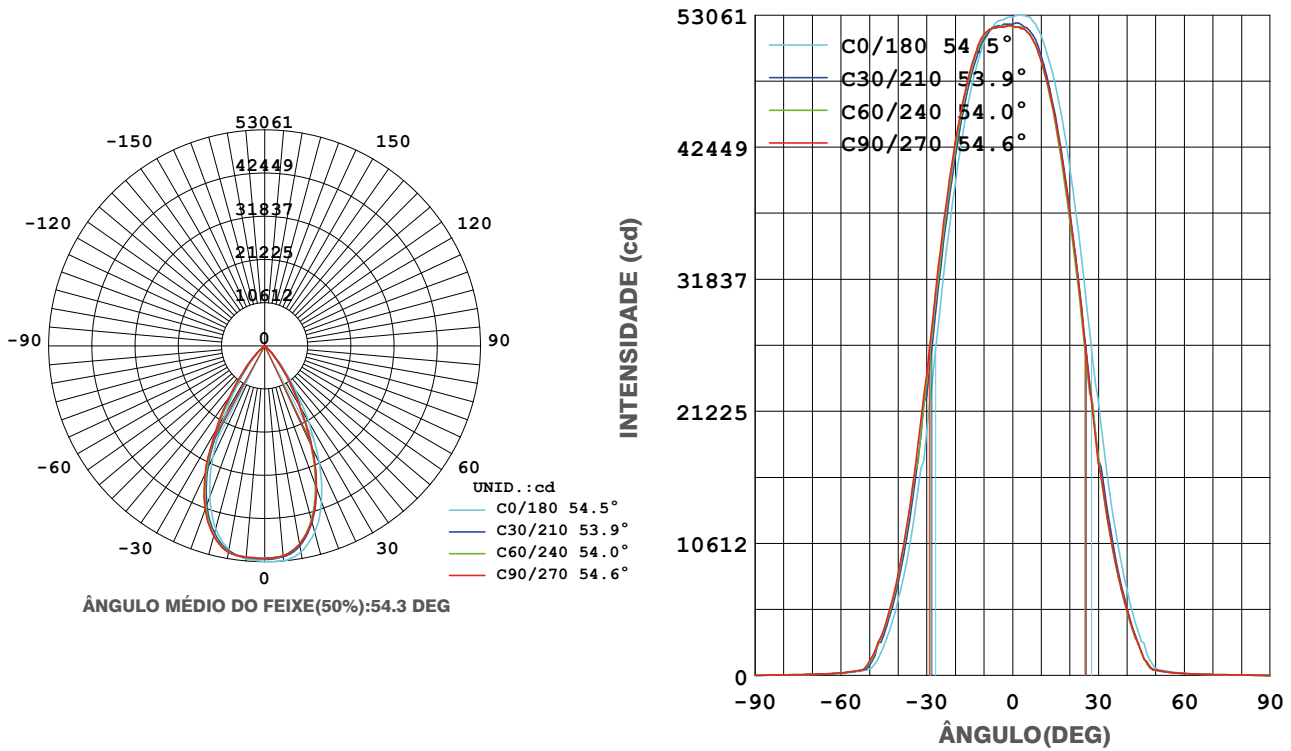
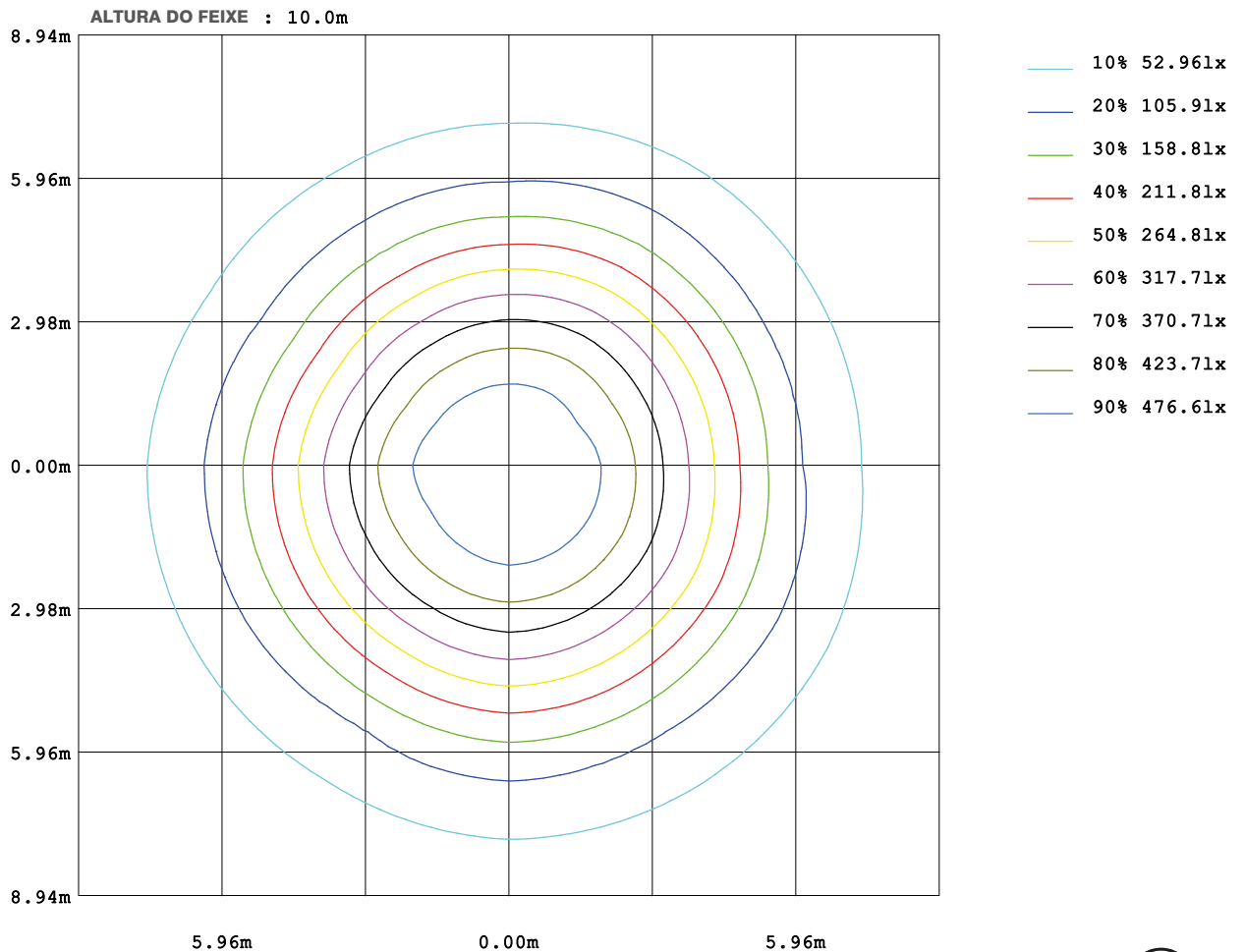


DIAGRAMA ISOLUX





www.3giluminacao.com.br

 Rua Senador Almino, 180
Praia de Iracema · Fortaleza · Ceará · Brasil
85 3219.1518  99534394