

Luminária Hermética IP65

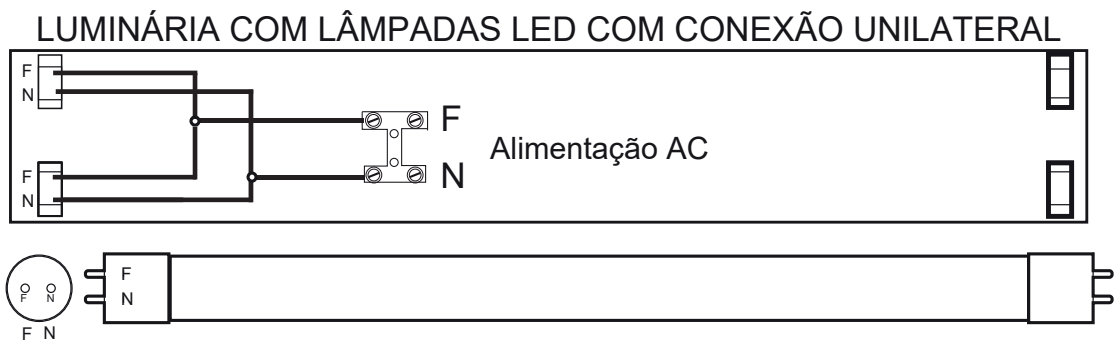
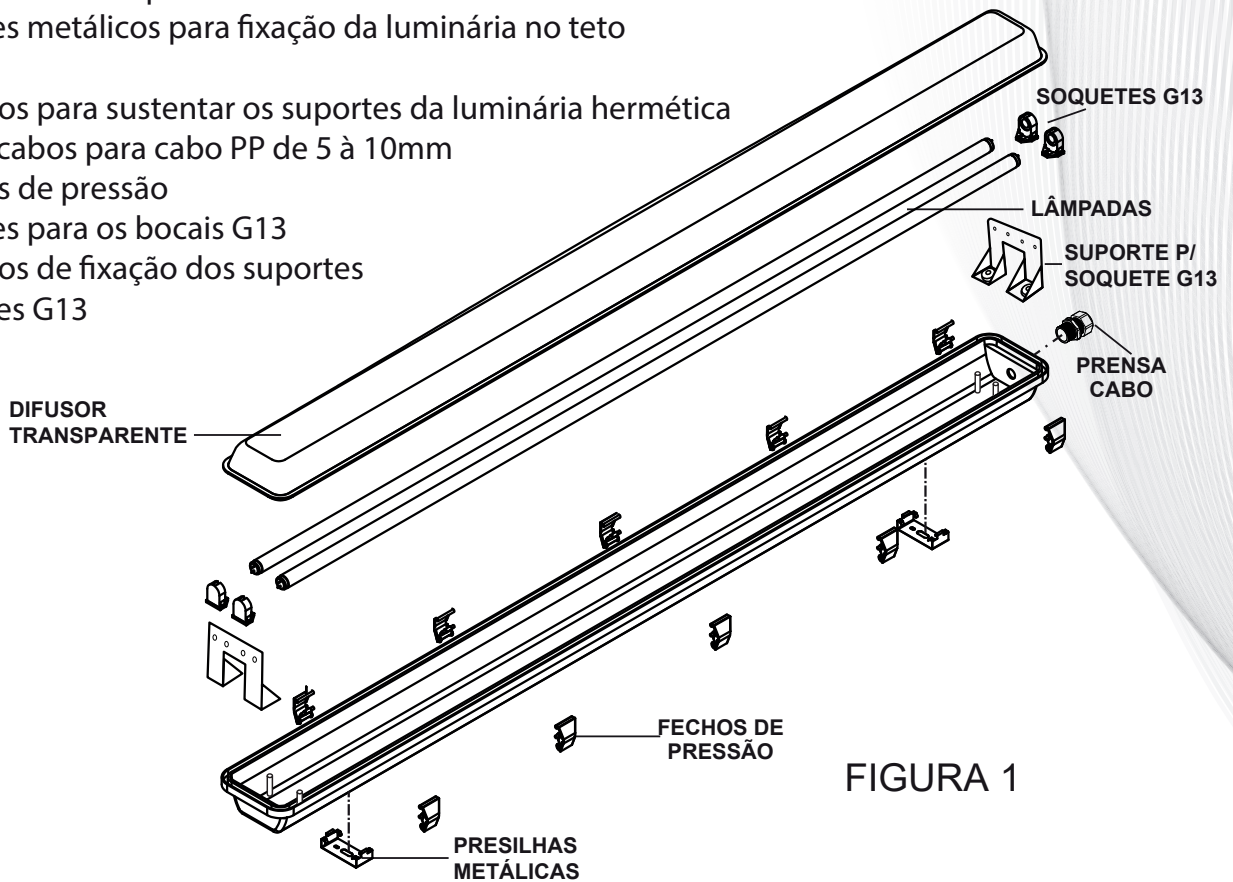
As Luminárias Herméticas da 3G iluminação possuem IP65 e são para uso exclusivo de lâmpadas tubulares T8 em led. Essa luminária é preparada para tubos de conexão unilateral com a rede elétrica, podendo ser reconfigurada para conexão bilateral.

Importante:

- Produto não acompanha as lâmpadas.

Conteúdo da caixa:

- 1 Corpo de luminária hermética em ABS branco 3G iluminação
- 1 Difusor de luz em policarbonato
- 2 Suportes metálicos para fixação da luminária no teto
- 4 Buchas
- 4 Parafusos para sustentar os suportes da luminária hermética
- 1 Prensa cabos para cabo PP de 5 à 10mm
- 10 Fechos de pressão
- 2 Suportes para os bocais G13
- 4 Parafusos de fixação dos suportes
- 4 Soquetes G13



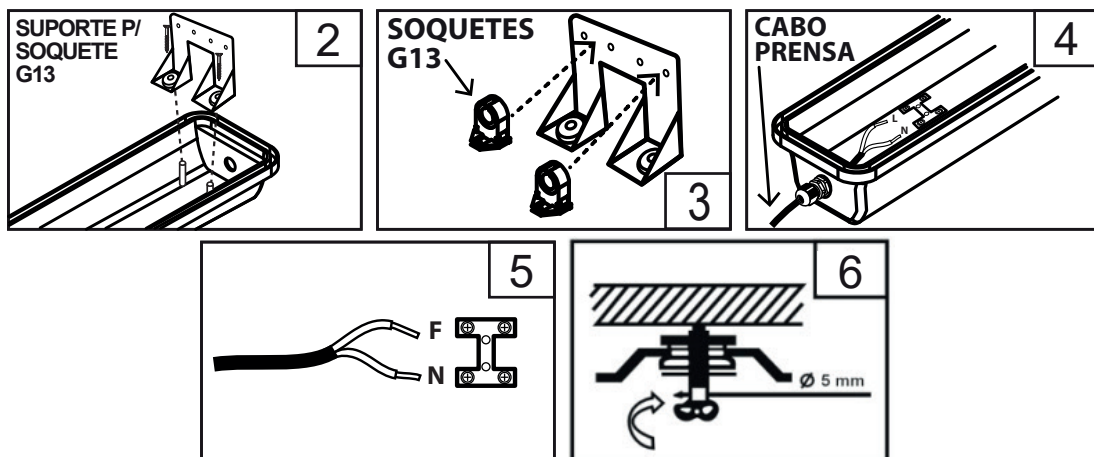
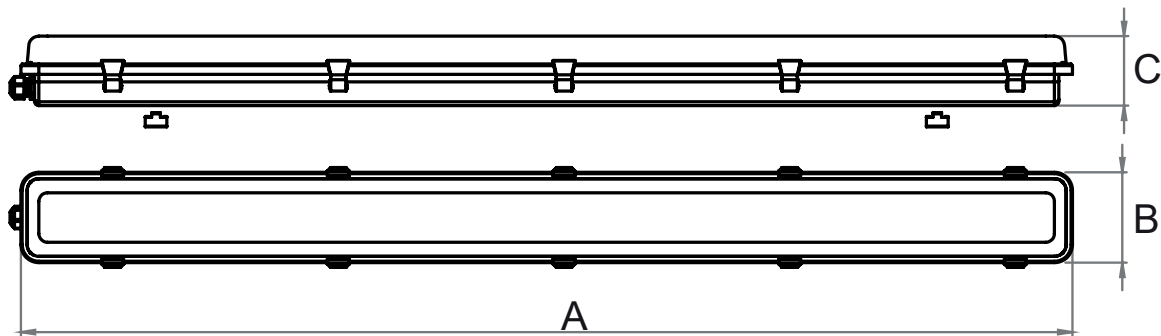
Utilização e Manutenção:



- A instalação da luminária deverá ser feita por um profissional qualificado em conceber e executar os trabalhos em conformidade com a Norma NBR 5410 e a NR 10;
- Para maior segurança, antes de instalar ou substituir esse produto, certifique-se de que a energia elétrica e esteja desligada, evitando choques elétricos;
- Efetuar furações extras no corpo da luminária pode comprometer a vedação;
- Para limpar a luminária desligue o circuito elétrico, deixe esfriar e limpe-o com um pano macio e seco

Leia atentamente as instruções de montagem abaixo:

- 1 - Retire o difusor transparente do corpo da luminária.
- 2 - Parafuse os suportes para os soquetes G13 no corpo da luminária. **Figura 2.**
- 3 - Fixe os soquetes G13 nas furações correspondentes. **Figura 3.**
- 4 - Instale o prensa-cabo no orifício do corpo da luminária. **Figura 4.**
- 5 - Passe o cabo de energia tipo PP pelo prensa-cabo e rotacione a porca até o travamento e vedação.
- 6 - Conecte o cabo de energia utilizando a barra de sindal, seguindo as marcações na placa. F=Fase, N=Neutro. **Figura 5**
- 7 - Instale os fechos de pressão nas laterais do corpo da luminária.
- 8 - Coloque as lâmpadas nos soquetes girando 90° até seu travamento. Atente-se para o lado de conexão da lâmpada.
- 9 - Encaixe o difusor transparente sobre o corpo, certifique-se de que as bordas estão bem encaixadas e faça o travamento com os fechos de pressão.
- 10- Fixe as presilhas metálicas na superfície de apoio (teto) por meio de parafusos. **Figura 6.**
- 11- Encaixe a luminária nas presilhas.



IMPORTADO POR:
J&R Importação e Exportação LTDA. • CNPJ: 03.087.727/0001-46
Rua Senador Almino, nº 160 • Fortaleza-CE - Brasil • CEP 60.060-220
www.3giluminacao.com.br
Fabricado na China

SAC - 55 85 3219.1518
sac@3giluminacao.com.br